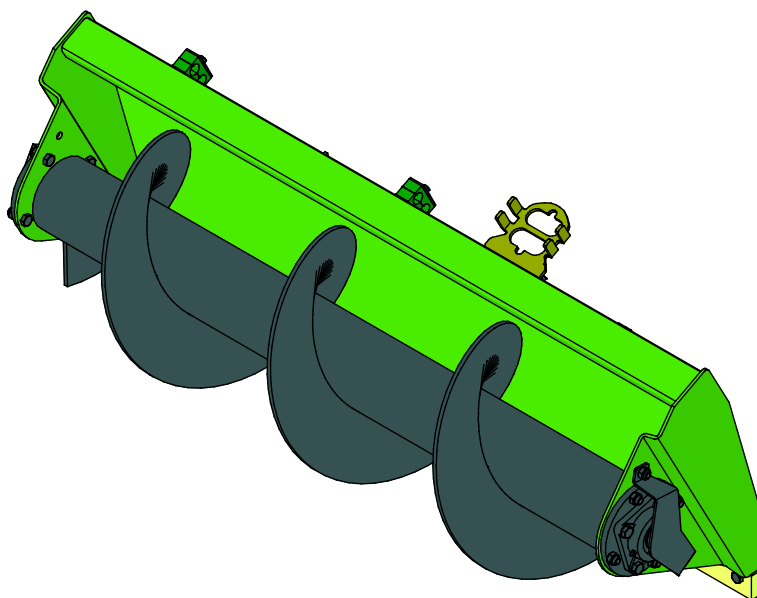


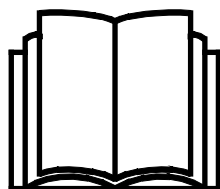
AVANT®

Podręcznik operatora narzędzi



Ślimakowy podgarniacz paszy

Numer produktu A21506



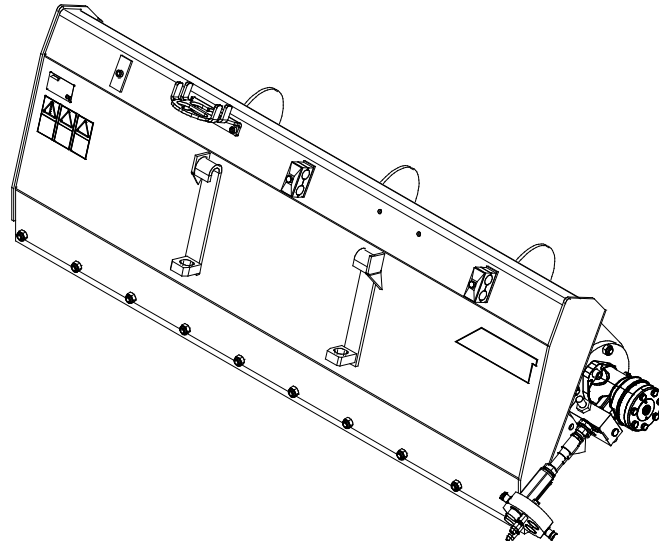
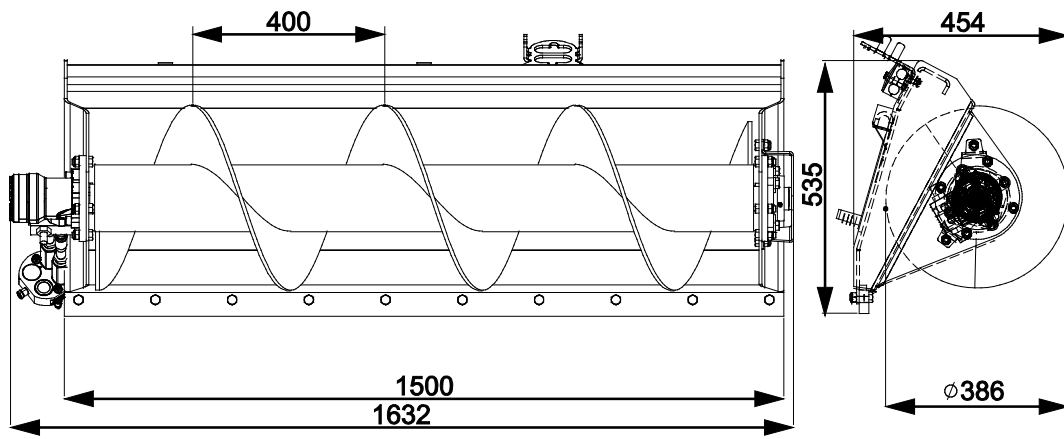
Prosimy przeczytać uważnie niniejszą instrukcję przed użyciem sprzętu i stosować się do niej.

Zachować niniejszą instrukcję do późniejszego wykorzystania.

Manufacturer:

AVANT®
AVANT TECNO OY
e-mail: sales@avanttecno.com

Ylötie I
33470 YLÖJÄRVI
FINLAND
Tel. +358 3 347 8800
Fax +358 3 348 5511



SPIS TREŚCI

I. WPROWADZENIE	4
Symbole ostrzegawcze użyte w niniejszym podręczniku.....	5
2. UŻYCIĘ ZGODNE Z PRZEZNACZENIEM.....	6
3. INSTRUKCJE BEZPIECZEŃSTWA DOTYCZĄCE STOSOWANIA NARZĘDZIA	7
4. SPECYFIKACJA TECHNICZNA.....	10
4.1 Nalepki bezpieczeństwa i podstawowe elementy narzędzia.....	10
5. MONTAŻ PRZYSTAWKI.....	12
5.1 Podłączanie i odłączanie przewodów hydraulicznych.....	13
6. OBSŁUGA PRZYSTAWKI.....	15
6.1 Lista kontrolna przed użyciem.....	16
6.2 Użycie.....	17
6.3 Unikanie i usuwanie blokad	18
6.4 Pozycja transportowa.....	18
6.5 Przechowywanie przystawki.....	19
7. KONSERWACJA I SERWIS.....	20
7.1 Kontrola elementów hydraulicznych	20
7.2 Czyszczenie narzędzia.....	21
7.3 Kontrola konstrukcji metalowych.....	21
7.4 Smarowanie	21
7.5 Krawędź tnąca.....	21
7.6 Zawór odcinający.....	22
8. WARUNKI GWARANCJI.....	23

I. Wprowadzenie

Avant Tecno Oy dziękuje za zakup przystawki do ładowarki Avant. Została ona zaprojektowana i wyprodukowana w oparciu o wieloletnie doświadczenie w opracowywaniu i wytwarzaniu produktów. Poprzez zapoznanie się z niniejszą instrukcją i postępowanie zgodnie z zaleceniami, zapewniasz bezpieczne i niezawodne działanie oraz długą żywotność sprzętu. Przeczytaj uważnie instrukcję przed rozpoczęciem użytkowania urządzenia lub jego konserwacją.

Celem niniejszego podręcznika jest ułatwienie:

- obsługi wyposażenia w bezpieczny i efektywny sposób
- przestrzegania i unikania niebezpiecznych sytuacji
- utrzymania wyposażenia w nie naruszonym stanie i zapewnienie długiego okresu eksploatacji

Dzięki tym instrukcjom nawet niedoświadczony użytkownik może bezpiecznie korzystać z narzędzia i ładowarki. Niniejszy podręcznik zawiera również ważne instrukcje przeznaczone dla doświadczonych operatorów AVANT. Należy upewnić się, że wszystkie osoby obsługujące ładowarkę otrzymały przed jej użyciem odpowiednie wskazówki i zapoznały się z podręcznikiem obsługi ładowarki, każdego używanego narzędzia oraz wszystkimi instrukcjami bezpieczeństwa. Używanie urządzenia do jakichkolwiek innych celów i w jakikolwiek inny sposób niż podano w niniejszym podręczniku jest zabronione. Podręcznik należy przechowywać w pobliżu miejsca pracy przez cały okres eksploatacji urządzenia. W przypadku sprzedaży lub przekazania urządzenia niniejszy podręcznik należy przekazać nowemu właścicielowi. W razie utraty lub zniszczenia podręcznika prosimy o zwrócenie się o nowy egzemplarz do swojego przedstawiciela Avant lub producenta.

Oprócz instrukcji bezpieczeństwa zawartych w podręczniku, należy również przestrzegać instrukcji BHP, lokalnego prawa i innych przepisów dotyczących eksploatacji sprzętu. Należy szczególnie przestrzegać przepisów dotyczących używania wyposażenia na drogach publicznych. Przed użyciem ładowarki na drogach należy skontaktować się ze swoim przedstawicielem Avant, żeby uzyskać więcej informacji na temat lokalnych wymogów.

Prosimy o kontakt z lokalnym przedstawicielem AVANT w każdej sprawie dotyczącej serwisu, części zamiennych lub problemów, które mogą wystąpić podczas obsługi maszyny

Niniejszy podręcznik stanowi tłumaczenie oryginalnej instrukcji w języku angielskim. Z powodu ciągłego udoskonalania produktów niektóre szczegóły podane w podręczniku mogą różnić się od posiadanego urządzenia. Ilustracje zamieszczone w niniejszym podręczniku mogą prezentować opcjonalne wyposażenie lub funkcje, które obecnie są niedostępne. Zastrzegamy sobie prawo do zmiany treści niniejszego podręcznika bez powiadomienia. Copyright © 2020 Avant Tecno Oy. Wszystkie prawa zastrzeżone.

Symbole ostrzegawcze użyte w niniejszym podręczniku

W niniejszym podręczniku zastosowano poniższe symbole ostrzegawcze. Symbole ostrzegawcze wskazują na czynniki, które należy uwzględnić, aby zredukować ryzyko obrażeń ciała lub szkód materialnych:



OSTRZEŻENIE: SYMBOL BEZPIECZEŃSTWA

Symbol ten oznacza: **“Ostrzeżenie, zachować czujność! Twoje bezpieczeństwo jest zagrożone!”**

Należy dokładnie przeczytać dołączony komunikat, który ostrzega o bezpośrednim zagrożeniu, mogącym spowodować poważne obrażenia ciała.

Sam symbol ostrzeżenia i dołączony do niego tekst wskazują ważne komunikaty dotyczące bezpieczeństwa w całym podręczniku. Ma on na celu zwrócenie uwagi na instrukcje dotyczące bezpieczeństwa operatora lub bezpieczeństwa innych osób. W przypadku zauważenia tego symbolu należy zachować czujność, ponieważ dotyczy on bezpieczeństwa, uważnie przeczytać dołączony komunikat i powiadomić innych operatorów.

NIEBEZPIECZEŃSTWO: To słowo ostrzegawcze oznacza niebezpieczną sytuację, która - jeśli się jej nie zapobiegnie - spowoduje śmierć lub poważne obrażenia ciała.

OSTRZEŻENIE: To słowo ostrzegawcze oznacza potencjalnie niebezpieczną sytuację, która - jeśli się jej nie zapobiegnie - może spowodować obrażenia ciała lub śmierć.

PRZESTROGA: Ten słowo ostrzegawcze jest stosowane, gdy może dojść do drobnych obrażeń ciała, jeśli instrukcje nie będą prawidłowo przestrzegane.

NOTYFIKACJA

To słowo ostrzegawcze wskazuje informacje dotyczące prawidłowej eksploatacji i konserwacji urządzenia.

Niezastosowanie się do instrukcji towarzyszących temu symbolowi może doprowadzić do uszkodzenia urządzenia lub innych szkód rzeczowych.

2. Użycie zgodne z przeznaczeniem

Ślimakowy podgarniacz paszy AVANT nadaje się do użytku z wielofunkcyjnymi ładowarkami AVANT wymienionymi w Tabeli 1. Przystawka przeznaczona jest do stosowania tylko na równych powierzchniach do transportu rozdrobnionej paszy. Inne zastosowania są zabronione.

Ślimak, który jest obracany bezpośrednio przez silnik hydrauliczny, podgarnia rozrzuconą przez bydło paszę z powrotem w strefę karmienia. Krawędź zgarniająca znajdująca się pod przystawką skutecznie zbiera paszę. Ponieważ ślimak wyrzuca paszę, jest ona dokładniej wymieszana niż miałyby to miejsce przy samym tylko zgarnianiu.

Pracą ślimakowego podgarniacza paszy steruje się podczas jazdy ładowarką, a stronę podgarniania wybiera się, ustawiając określony kierunek obrotu ślimaka. Silnik hydrauliczny znajduje się zazwyczaj po prawej stronie przystawki, ale w razie potrzeby można go zamontować z drugiej strony. Prędkość jazdy musi być dobrana odpowiednio do warunków pracy. W dobrych warunkach maksymalna prędkość robocza może wynosić ponad 10 km/h.

Ślimakowy podgarniacz paszy nie został zaprojektowany do żadnego innego użytku niż określony w instrukcji i nie może być używany do celów niezgodnych z przeznaczeniem.

Narzędzie zostało zaprojektowane w taki, aby wymagana była jak najmniejsza konserwacja. Operator może przeprowadzać regularną konserwację. Operator nie może wykonywać żadnych napraw, a wymagane naprawy i konserwacje należy zlecić profesjonalistom je wykonującym. Wszystkie czynności konserwacyjne muszą być wykonane z użyciem odpowiedniego sprzętu zabezpieczającego. Części zamienne muszą spełniać oryginalne specyfikacje, co może zapewniać stosowanie tylko oryginalnych części zamiennych. Dostępny może być oddzielny katalog części zamiennych - prosimy o kontakt ze sprzedawcą Avant.

Należy zapoznać się z zamieszczonymi w podręczniku instrukcjami dotyczącymi serwisu i konserwacji. W przypadku dodatkowych pytań w sprawie obsługi lub konserwacji wyposażenia lub gdy potrzebne są części zamienne albo usługi serwisowe, prosimy o kontakt ze sprzedawcą AVANT.

Tabela 1 - Ślimakowy podgarniacz paszy - Zgodność z ładowarkami Avant

Model	220 225 225LPG	313S 320S	420 423 520 523 R20	525LPG R28 528 530	630 R35 635 640	745 750 755i 760i	e5 e6
A21506	-	•	•	•	•	•	•

3. Instrukcje bezpieczeństwa dotyczące stosowania narzędzia

Przed przystąpieniem do obsługi narzędzia należy dokładnie przeczytać wszystkie instrukcje bezpieczeństwa



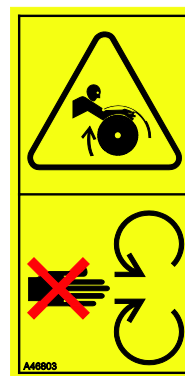
OSTRZEŻENIE

- Podczas doczepiania przystawki do ładowarki **należy upewnić się, że sworznie blokujące płyty szybkiego montażu znajdują się w położeniu dolnym i że przystawka jest prawidłowo doczepiona do ładowarki**. Nie wolno podnosić ani przesuwając przystawki, która nie została zamocowana.
- Ślimakowy podgarniacz paszy jest przeznaczony do użytkowania przez jednego operatora w danym momencie. Nie dopuszczać do przebywania innych osób w pobliżu strefy pracy urządzenia.
- Przystawkę należy zawsze transportować w najniższym możliwym położeniu, tak aby środek ciężkości znajdował się nisko. Podczas jazdy wysięgnik teleskopowy powinien być schowany.
- Uważać na niebezpieczeństwo pochycenia przez ślimak podgarniacza. Nie należy pozwalać innym osobom na przebywanie w odległości mniejszej niż 2 metry od przodu urządzenia.
- Zwracać uwagę na otoczenie oraz wszelkie inne osoby i maszyny znajdujące się w pobliżu. Zachować ostrożność podczas jazdy w pobliżu zwierząt.
- Przed uruchomieniem przystawki należy upewnić się, że ślimak nie jest zablokowany przez paszę lub inne ciała obce. Może to spowodować uszkodzenie przystawki.
- Nie opuszczać fotela kierowcy, gdy wysięgnik ładowarki jest podniesiony. Nie przechodzić pod uniesionym narzędziem lub wysięgnikiem ładowarki. Należy zawsze pamiętać, że wysięgnik może nieoczekiwanie opaść z powodu utraty stabilności, usterki mechanicznej lub użycia przyrządów sterowniczych ładowarki przez inną osobę.
- Podczas pracy w pomieszczeniach budynków należy zapewnić wystarczającą wentylację. Nie obsługiwać ładowarki w przestrzeniach zamkniętych, niezależnie od rodzaju silnika lub paliwa. Gazy spalinowe mogą osiągać niebezpieczne stężenia.
- Nie wolno używać narzędzia do podnoszenia lub przewożenia osób ani jako platformy roboczej, nawet przez krótki czas.
- Używać tylko narzędzi w dobrym stanie. Należy regularnie dokładnie sprawdzać narzędzia. Nie wolno modyfikować narzędzi w sposób zagrażający jego bezpieczeństwu. Surowo zabrania się wiercenia otworów w narzędziach i spawania lub mocowania w inny sposób haków i innych elementów.
- Przed każdym czyszczeniem, konserwacją lub regulacją, wyłącz ładowarkę i umieść przystawkę w bezpiecznym położeniu, jak pokazano w Procedurze bezpiecznego zatrzymywania.
- Narzędzie powinno być używane tylko zgodnie z jego przeznaczeniem. Inne użycie może stwarzać niepotrzebnie zagrożenie bezpieczeństwa i spowodować uszkodzenie wyposażenia.
- Upewnić się, że ładowarka jest wyposażona w niezbędne elementy zabezpieczające oraz że są one sprawne. Konieczne jest stosowanie pasa bezpieczeństwa. W przypadku występowania szczególnych zagrożeń w miejscu pracy należy stosować odpowiedni sprzęt ochronny.
- Należy również przeczytać instrukcje bezpieczeństwa i prawidłowej obsługi ładowarki zamieszczone w podręczniku operatora ładowarki.



OSTRZEŻENIE

Unikać wplątania i zmiążdżenia części ciała, szczególnie podczas czyszczenia i usuwania zablokowanego materiału. Jeśli blokada zostanie usunięta bez uprzedniego wyłączenia hydrauliki roboczej ładowarki, przystawka natychmiast się uruchomi i może spowodować poważne obrażenia ciała. Przed opuszczeniem fotela operatora zawsze wyłączać przystawkę, przestawiając dźwignię sterowania hydrauliki roboczej w jej położenie neutralne, wyłączyć silnik ładowarki i usunąć ciśnienie resztkowe z układu hydraulicznego.



NIEBEZPIECZEŃSTWO

Ryzyko zmiążdżenia - Zabrania się przebywania pod wysięgnikiem lub przystawką ze względu na zagrożenie zdrowia i życia. Nigdy nie należy wchodzi pod wysunięty wysięgnik i nie pozwalać zbliżać się do niego innym osobom. Przechodzenie pod uniesionym narzędziem lub wysięgnikiem ładowarki jest niebezpieczne, ponieważ wysięgnik może opaść z powodu utraty stabilności, usterki mechanicznej lub użycia przyrządów sterowniczych ładowarki przez inną osobę. Przed opuszczeniem fotela kierowcy narzędzie należy zawsze opuścić opierając je pewnie na ziemi.



OSTRZEŻENIE

Ryzyko poważnych obrażeń ciała. - Niewłaściwe lub nieostrożne korzystanie z podgarniacza paszy może być źródłem zagrożenia. Podgarniacz należy stosować wyłącznie podczas pracy na równych powierzchniach. Zapoznać się z elementami sterującymi ładowarki w bezpiecznym miejscu. Należy zwrócić szczególną uwagę na bezpieczne zatrzymanie przystawki i ładowarki.



OSTRZEŻENIE

Niebezpieczeństwo zatrucia – W przypadku używania ładowarki z silnikiem spalinowym w pomieszczeniach należy zapewnić wentylację. Korzystanie z ładowarki z napędem spalinowym w pomieszczeniach zwiększa m.in. poziom dwutlenku węgla w powietrzu, co wpływa na bezpieczeństwo operatora. Należy sprawdzić, czy wentylacja jest wystarczająca i dostosować czas eksploatacji do warunków pracy.



OSTRZEŻENIE

Niebezpieczeństwo zaplątania - Nie nosić luźnej odzieży podczas pracy. Nie nosić luźnej odzieży, długich szalików, biżuterii ani żadnych innych przedmiotów, które mogą być wciągnięte przez obracające się części podczas obsługi narzędzia. W razie potrzeby należy zakładać czapkę, aby nie dopuścić do wciągnięcia długich włosów przez obracające się części.

Należy pamiętać o stosowaniu odpowiedniego sprzętu ochronnego:

- Poziom hałas na fotelu kierowcy może przekraczać 85 dB(A), w zależności od modelu ładowarki i cyklu pracy. Długotrwałe narażenie na silny hałas może spowodować uszkodzenie słuchu. Podczas pracy w ładowarce należy stosować ochronę słuchu.



- Stosować rękawice ochronne.



- Podczas pracy przy ładowarce należy stosować obuwie ochronne.



- Podczas pracy przy elementach hydraulicznych należy stosować okulary ochronne.

Bezpieczne zatrzymanie narzędzia przed zbliżeniem się do niego:**OSTRZEŻENIE**

Przed opuszczeniem fotela kierowcy narzędzie należy zawsze zatrzymać zgodnie z procedurą bezpiecznego zatrzymania. Procedura bezpiecznego zatrzymania zapobiega wszelkim przypadkowym ruchom narzędzia. Należy pamiętać, że wysięgnik ładowarki może opaść, nawet gdy silnik jest wyłączony. Procedura bezpiecznego zatrzymania:

- Opuścić wysięgnik i narzędzie na ziemię.
- Wyłączyć silnik ładowarki i zaciągnąć hamulec postojowy.
- Zwolnić ciśnienie resztkowe w układzie hydraulicznym; przestawić kilkakrotnie wszystkie dźwignie sterowania hydraulicznego w skrajne położenia.
- Uniemożliwić uruchomienie maszyny, wyjąć kluczyk zapłonu.

4. Specyfikacja techniczna

Tabela 2 - Ślimakowy podgarniacz paszy - Specyfikacje

Numer produktu	A21506
Szerokość całkowita:	1635 mm
Średnica ślimaka:	390 mm
Waga:	132 kg
Maksymalny przepływ i ciśnienie oleju hydraulicznego:	70 l/min 20 MPa (200 barów)
Zalecane obroty:	2-5 obr./s (25-70 l/min)
Kompatybilne modele ładowarek AVANT:	Patrz Tabela 1

4.1 Nalepki bezpieczeństwa i podstawowe elementy narzędzia

Poniżej wymieniono nalepki i oznaczenia znajdujące się na narzędziu. Nalepki i oznaczenia muszą być widoczne a urządzeniu. Wszystkie niewyraźne lub brakujące nalepki należy wymienić na nowe. Nowe nalepki są dostępne u sprzedawcy lub za pośrednictwem punktów, których dane kontaktowe zostały podane na okładce.



OSTRZEŻENIE

Upewnić się, czy wszystkie nalepki ostrzegawcze są czytelne. Nalepki ostrzegawcze zawierają ważne informacje dotyczące bezpieczeństwa oraz pomagają zidentyfikować i pamiętać o zagrożeniach związanych z urządzeniem. Uszkodzone lub brakujące nalepki ostrzegawcze należy wymienić na nowe.



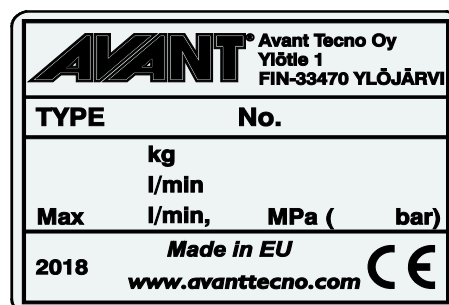
A46771



A46772



A46804

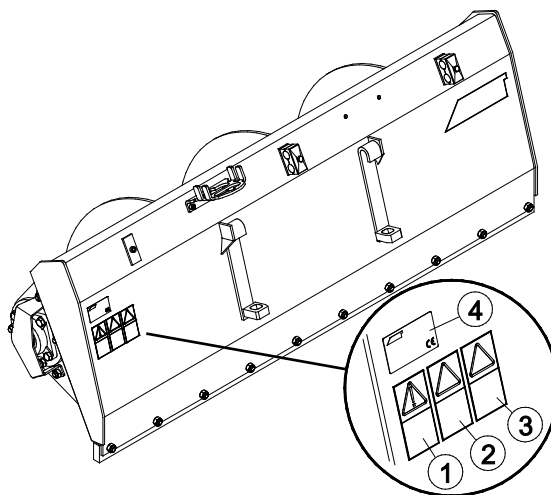


Tabliczka znamionowa narzędzia A21506

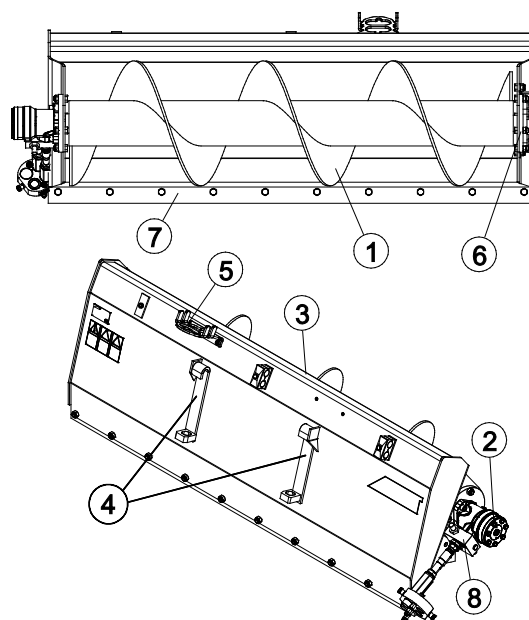
Aby nałożyć nową nalepkę: Dokładnie oczyścić powierzchnię, aby usunąć cały smar. Pozostawić do całkowitego wyschnięcia. Zerwać folię zabezpieczającą z nalepki i mocno ją docisnąć. Uważać, aby nie dotknąć warstwy kleju na nalepce.

Tabela 3 - Położenie nalepek i komunikaty ostrzegawcze

Nalepka		Komunikat ostrzegawczy
1	A46771	Niebezpieczeństwo niewłaściwego użycia - Przed użyciem przeczytać instrukcję.
2	A46772	Niebezpieczeństwo zmiążdżenia - Nie przechodzić pod uniesionym narzędziem; trzymać się z dala od uniesionego urządzenia.
3	A46804	Niebezpieczeństwo zaplątania, zachować bezpieczną odległość od obracających się elementów.
4	A21506	Tabliczka znamionowa narzędzia


Tabela 4 - Ślimakowy podgarniacz paszy - Główne elementy

1	Ślimak podgarniacza
2	Silnik hydrauliczny
3	Ramka
4	Szybkozłącze
5	Uchwyt wielozłącza
6	Łożysko
7	Krawędź tnąca
8	Zawór odcinający



5. Montaż przystawki

Podczepianie narzędzia do ładowarki odbywa się w łatwy i szybki sposób, ale musi być wykonane z zachowaniem ostrożności. Narzędzie mocuje się do wysięgnika ładowarki przy użyciu płyty narzędziowej umieszczonej na wysięgniku ładowarki i jej odpowiednika znajdującego się na narzędziu.

Jeżeli narzędzie nie zostanie zamocowane do ładowarki, może się od niej odłączyć powodując niebezpieczne sytuacje. Nie wolno poruszać się ładowarką ani podnosić wysięgnika, jeśli narzędzie nie zostało zamocowane. Aby zapobiec niebezpiecznym sytuacjom, należy zawsze przestrzegać opisanej niżej procedury podłączania. Należy także pamiętać o instrukcjach bezpieczeństwa zamieszczonych w niniejszym podręczniku. Montowanie narzędzia do ładowarki przebiega w następujący sposób:

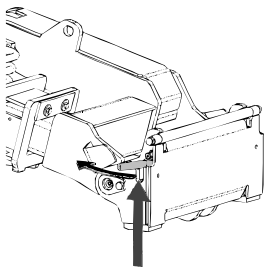


OSTRZEŻENIE

Ryzyko zmiążdżenia - Upewnić się, że niezamocowane narzędzie nie przesunie się ani nie spadnie. Nie przebywać na obszarze pomiędzy narzędziem a ładowarką. Narzędzie należy montować wyłącznie na płaskiej powierzchni.

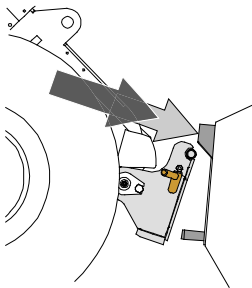
Nie wolno przemieszczać ani podnosić narzędzia, które nie zostało zamocowane.

System szybkozłącza Avant:



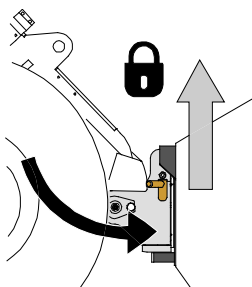
Krok 1:

- Podnieść kołki ustalające płyty narzędziowej i obrócić je do tyłu, tak aby weszły w szczeliny i zostały zablokowane w górnym położeniu.
- Jeżeli ładowarka jest wyposażona w hydrauliczny układ mocowania narzędzi - patrz odpowiednia instrukcja systemu mocowania.
- Upewnić się, że przewody hydrauliczne nie będą przeszkadzać podczas instalacji.



Krok 2:

- Obrócić hydraulicznie płytę narzędziową ukośnie do kierunku jazdy do przodu.
- Podjechać ładowarką do narzędzia. Jeśli ładowarka jest wyposażona w wysięgnik teleskopowy, można z niego skorzystać.
- Ustawić górne kołki płyty narzędziowej ładowarki tak, aby znalazły się pod odpowiednimi wspornikami narzędzia.



Krok 3:

- Lekko podnieść wysięgnik - przesunąć dźwignię sterowania wysięgnikiem do tyłu, aby podnieść narzędzie z ziemi.
- Obrócić dźwignię sterowania wysięgnikiem w lewo, aby obrócić dolną część płyty narzędziowej w kierunku narzędzia.
- Zamocować ręcznie kołki ustalające lub załączyć blokadę hydrauliczną.
- **Należy zawsze sprawdzić zamocowanie obu kołków ustalających.**



OSTRZEŻENIE

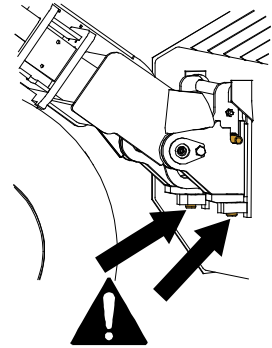
Ryzyko zmiążdżenia - Unikać przewracania się narzędzia. Nadmierne przechylenie lub podniesienie niezamocowanego narzędzia zwiększa ryzyko przewrócenia się narzędzia. Nie używać automatycznej blokady kołków ustalających, gdy narzędzie jest uniesione więcej niż metr nad ziemią. Jeśli kołki ustalające nie wrócą do normalnego położenia przy przechylaniu, nie przechylać ani nie podnosić więcej narzędzia. Opuścić narzędzie na ziemię i zamocować ręcznie.



OSTRZEŻENIE

Ryzyko spadających przedmiotów - Zapobieganie spadaniu narzędzia.

Narzędzie, które nie zostało całkowicie zamocowane do ładowarki może spaść na wysięgnik lub w kierunku operatora albo spaść od ładowarkę podczas jazdy, powodując utratę kontroli nad ładowarką. Nie wolno przemieszczać ani podnosić narzędzia, które nie zostało zamocowane. Przed przesunięciem lub podniesieniem narzędzia należy upewnić się, że kołki ustalające znajdują się w położeniu dolnym i przeszły przez elementy mocowania narzędzia po obu stronach.



OSTRZEŻENIE

Upewnić się, że narzędzie jest kompatybilne z ładowarką. Oprócz zgodności mechanicznej narzędzia należy zapewnić stabilność ładowarki, kompensację ewentualnych przeciążeń narzędzia i kompatybilność układu sterowania ładowarki. W przypadku zastosowania modelu narzędzia, który nie jest dostosowany do użytku z daną ładowarką istnieje ryzyko wywrócenia, uszkodzenia narzędzia z powodu przeciążenia oraz ryzyko związane z niekontrolowanymi ruchami narzędzia i jego elementów. Jeżeli dana ładowarka nie znajduje się na liście w Tabeli 1 na stronie , przed użyciem narzędzia należy skonsultować się z przedstawicielem Avant.

5.1 Podłączanie i odłączanie przewodów hydraulicznych

W ładowarkach Avant przewody hydrauliczne są połączone przy użyciu systemu wielozłączy. Aby dokonać wymiany konwencjonalnych szybkozłączy na system wielozłączy w przypadku ładowarki z serii Avant 300-700 prosimy o kontakt ze sprzedawcą Avant lub serwisem w celu uzyskania instrukcji lub zlecenia instalacji.



OSTRZEŻENIE

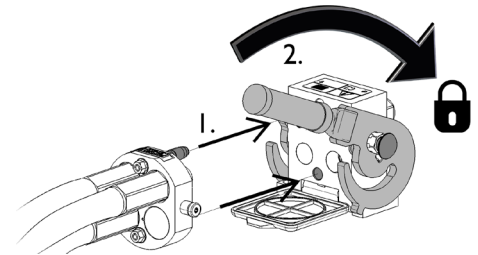
Ryzyko ruchu narzędzia i wyrzutu oleju hydraulicznego - Nie wolno podłączać ani odłączać szybkozłączy ani innych elementów hydraulicznych, gdy dźwignia sterowania dodatkowym układem hydraulicznym jest zablokowana w położeniu pracy lub jeśli instalacja znajduje się pod ciśnieniem. Podłączanie lub odłączanie złączy hydraulicznych, gdy instalacja znajduje się pod ciśnieniem może doprowadzić do nieprzewidzianych ruchów narzędzia lub wyrzucenia płynu pod wysokim ciśnieniem, co może spowodować poważne obrażenia ciała lub poparzenia. Przed odłączeniem układu hydraulicznego należy przeprowadzić procedurę bezpiecznego wyłączenia.

NOTYFIKACJA

Należy utrzymywać jak największą czystość złączek; używać nasadek ochronnych na szybkozłączkach, zarówno na narzędziu jak i ładowarce. Zabrudzenie, lód itp. mogą znacznie utrudniać używanie złączek. Nie wolno pozostawiać zwisających przewodów na ziemi; należy ułożyć je na uchwycie narzędzia.

Podłączanie systemu multizłącza:

1. Dopasować kołki do podłączenia narzędzia do odpowiednich otworów złącza ładowarki. Multizłącze nie zostanie podłączone, jeśli złącze narzędzia jest odwrócone.
2. Podłączyć i zablokować multizłącze, przestawiając dźwignię w stronę ładowarki.

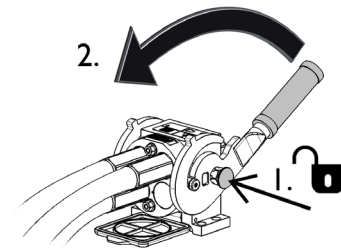


Dźwignia powinna poruszać się swobodnie, aż do pozycji zablokowania. Jeśli dźwignia nie porusza się płynnie, sprawdzić współliniowość i położenie złącza oraz oczyścić złącza. Wyłączyć także ładowarkę i zwolnić resztkowe ciśnienie hydrauliczne.

Odlączenie systemu multizłącza:

Przed odłączeniem opuścić narzędzie na równe i mocne podłoże.

1. Wyłączyć pomocniczy układ hydrauliczny ładowarki.
2. Wciskając przycisk odblokowania, obrócić dźwignię, aby odłączyć złącze.
3. Po zakończeniu operacji ustawić multizłącze w jego uchwycie na narzędziu.


Odlączenie przewodów hydraulicznych:

Przed odłączeniem złączek opuścić narzędzie, ustawiając je w bezpiecznym położeniu na mocnej i równej powierzchni. Przeszawić dźwignię sterowania pomocniczego układu hydraulicznego do położenia neutralnego.

NOTYFIKACJA

Podczas odczepiania narzędzia przed odblokowaniem płytki szybkozłączek należy zawsze odłączyć najpierw złączki hydrauliczne, aby uniknąć uszkodzenia przewodów i wycieku oleju. Założyć na złączki nasadki ochronne, aby do instalacji hydraulicznej nie przedostały się zanieczyszczenia.

Zwalnianie resztkowego ciśnienia hydraulicznego:

W przypadku pozostania resztkowego ciśnienia w instalacji hydraulicznej narzędzia odłączenie złączek hydraulicznych nierzadko jest możliwe, ale następnym razem trudno je będzie podłączyć. Jeżeli złączek nie da się podłączyć, należy zwolnić ciśnienie resztkowe poprzez przestawienie dźwigni pomocniczego układu hydraulicznego w ładowarce przy wyłączonym silniku. Aby mieć pewność, że w układzie hydraulicznym narzędzia nie będzie ciśnienia resztkowego, przed odłączeniem złączek należy wyłączyć silnik ładowarki i przesunąć dźwignię sterowania pomocniczego układu hydraulicznego do tyłu i do przodu.

6. Obsługa przystawki

Przed przystąpieniem do pracy należy jeszcze raz sprawdzić narzędzie i środowisko pracy oraz upewnić się, że wszystkie przeszkody zostały usunięte z miejsca wykonywania prac. Szybki przegląd wyposażenia oraz miejsca wykonywania prac przed użyciem to element zapewnienia bezpieczeństwa i najlepszej wydajności urządzenia.



OSTRZEŻENIE

Ryzyko zmiążdżenia - Nie wolno dopuszczać, aby pod podniesionym ładunkiem lub wysięgnikiem ładowarki znajdowały się jakiegokolwiek osoby. Należy pamiętać, że wysięgnik ładowarki może opaść lub przechylić się, nawet jeśli silnik jest wyłączony (niebezpieczeństwo zmiążdżenia). Ładowarka nie jest przeznaczona do długotrwałego przetrzymywania podniesionego ładunku. Przed opuszczeniem fotela kierowcy narzędzie należy zawsze ustawić w bezpiecznym położeniu.



OSTRZEŻENIE

Ryzyko upadku z wysokości i zmiążdżenia pod łyżką lub ładowarką - Nie wolno używać łyżki jako platformy do podnoszenia lub przewozu osób. Nie wolno używać ładowarki ani jej narzędzi do podnoszenia osób ani jako platformy roboczej, nawet przez krótki czas. Nie wolno wspinać się na narzędzie.

Przed opuszczeniem fotela kierowcy łyżkę należy zawsze opuścić na ziemię. Ładowarka nie jest przeznaczona do długotrwałego przetrzymywania podniesionego ładunku.



NIEBEZPIECZEŃSTWO

Niebezpieczeństwo pochwylenia – Należy uważać na obracający się ślimak podgarniacza, który może spowodować ryzyko pochwylenia części ciała. Nigdy nie należy sięgać rękami ani innymi elementami w kierunku obracającego się ślimaka. Nie wykonywać żadnych czynności konserwacyjnych ani nie czyścić urządzenia, jeśli istnieje ryzyko przypadkowego uruchomienia przystawki. Jeśli wymagane jest sięgnięcie w kierunku ślimaka, należy wyłączyć silnik ładowarki, aby zapobiec niezamierzonemu uruchomieniu.



6.1 Lista kontrolna przed użyciem

- Przed rozpoczęciem pracy należy sprawdzić, czy ze strefy pracy usunięto wszystkie przeszkody. Należy pamiętać o prawidłowych metodach pracy i unikać niepotrzebnego schodzenia z ładowarki.
- Przystawki można używać tylko po odpowiednim włożeniu i zablokowaniu wszystkich sworzni.
- Sprawdzić ogólny stan przystawki i ładowarki. Usunąć przyklejony materiał, aby zapobiec blokowaniu się przystawki. Sprawdzić, czy ślimak może się swobodnie obracać oraz czy nic się na niego nie nawinęło.
- Sprawdzić, czy żadne elementy ślimakowego podgarniacza paszy nie są uszkodzone.
- Należy regularnie sprawdzać, czy nie ma żadnych wycieków hydraulicznych. Instrukcje dotyczące konserwacji znajdują się w Rozdziale 7.
- Sprzęt należy eksploatować w dobrze oświetlonych miejscach i upewnić się, że w miejscu pracy jest odpowiednie wentylacja.
- Należy upewnić się, że osoby postronne znajdują się w bezpiecznej odległości podczas pracy urządzenia. Nie dopuszczać, aby jakiegokolwiek osoby wchodziły na obszar zagrożenia w pobliżu wysięgnika lub znajdowały się bezpośrednio przed ładowarką. Należy również upewnić się, że manewr cofania ładowarką może być wykonany w bezpieczny sposób. Nigdy nie należy zakładać, że osoby postronne pozostaną tam, gdzie były ostatnio widziane; sprzęt mobilny często przyciąga uwagę dzieci.
- W pobliżu zwierząt gospodarskich należy jechać ostrożnie i spokojnie.
- Przystawkę i elementy sterowania ładowarki można obsługiwać tylko z fotela operatora. Upewnić się, że ładowarka i przystawka są używane w bezpieczny sposób i zgodnie z przeznaczeniem. Nie pozwalać dzieciom na obsługę urządzenia.
- Nigdy nie obsługiwać urządzenia lub przystawek pod wpływem alkoholu, środków odurzających lub leków, które mogą pogorszyć zdolność do oceny sytuacji, powodować senność lub ograniczać zdolność do obsługi sprzętu.
- Pamiętać o prawidłowych metodach pracy i unikać niepotrzebnego opuszczania fotela operatora. Przeciwić używanie przystawki oraz elementów sterujących ładowarki w bezpiecznym miejscu. W przypadku braku znajomości obsługi danego modelu ładowarki, przeciwic jej używanie bez żadnych przystawek.

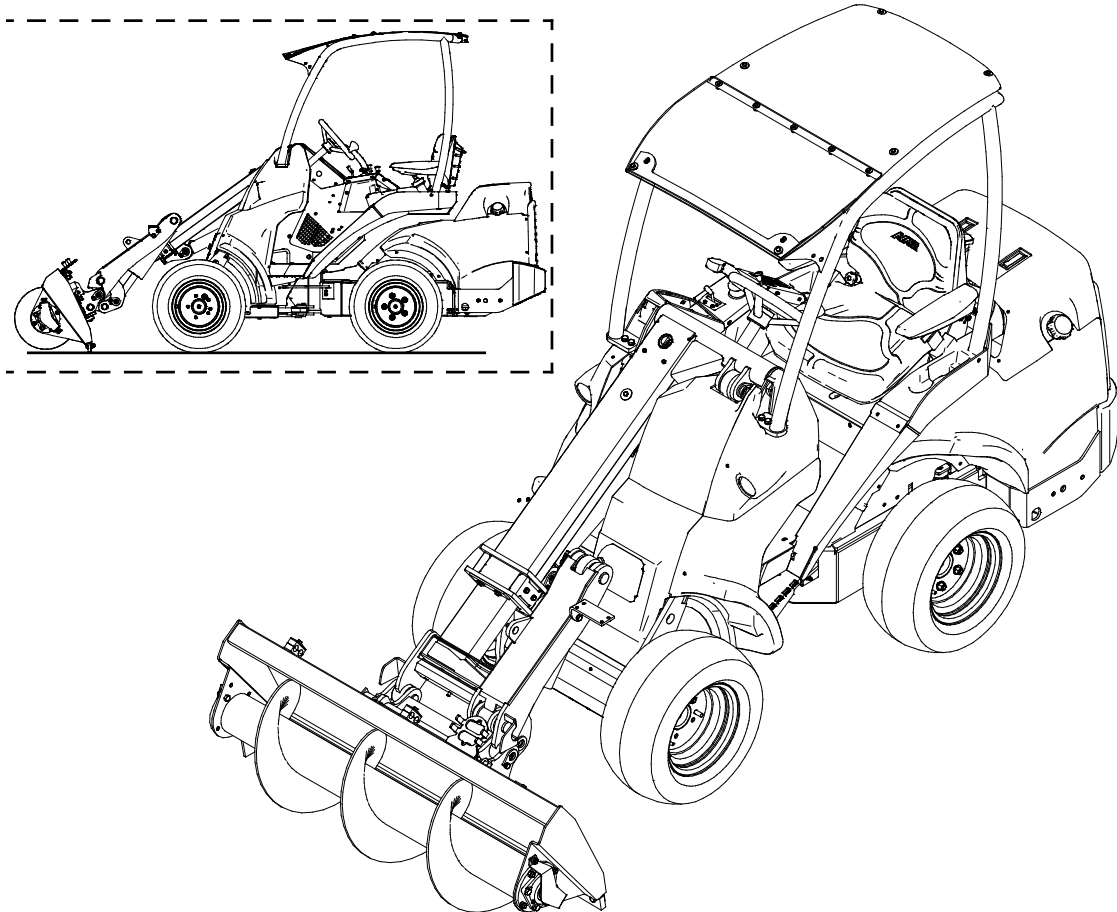
6.2 Użycie

Przed rozpoczęciem prac:

Zapoznać się ze wszystkimi zasadami bezpieczeństwa.

Korzystanie ze ślimakowego podgarniacza paszy:

1. Ustawić przystawkę w prawidłowej pozycji roboczej. Ślimakowy podgarniacz paszy pracuje najbardziej efektywnie, gdy jest prowadzony w pozycji lekko pochylonej, jak pokazano na poniższej ilustracji. Po ustawieniu odpowiedniego położenia, wysięgnik ładowarki należy unosić za pomocą dźwigni sterowania wysięgnika, która powinna być przestawiana tylko w przód i w tył (nie na boki). W ten sposób podczas opuszczania przystawki utrzymywana jest prawidłowa pozycja.
2. Uruchomić ślimakowy podgarniacz paszy, ustawiając dźwignię sterowania hydrauliki roboczej w położeniu zablokowanym lub używając przycisków joysticka. Przystawkę należy uruchamiać siedząc w fotelu operatora i upewnić się, że obraca się ona w pożądanym kierunku. Paszę można podgarniać zarówno w prawo, jak i w lewo, zmieniając po prostu kierunek obrotu ślimaka. Jeśli konieczne jest częste zmienianie kierunku obrotów, można to zrobić poprzez przełączenie węży hydraulicznych, albo zmianę strony, na której zamontowany jest silnik hydrauliczny. Jeśli konieczna jest zmiana kierunku obrotów ślimakowego podgarniacza paszy należy skontaktować się z serwisem.
3. Prędkość obrotów silnika ładowarki należy ustawić odpowiednio do zamiatanej powierzchni i warunków pracy. Aby osiągnąć efektywne mieszanie materiału, prędkość obrotowa powinna być wysoka.



Jeśli ładowarka jest wyposażona w wysięgnik teleskopowy, można go ustawić w taki sposób, aby zapewnić optymalną widoczność obszaru roboczego.

NOTYFIKACJA

Aby uniknąć uszkodzenia ślimaka podgarniacza, nigdy nie należy ustawiać przystawki w położeniu, w którym ślimak jest narażony na uderzenia o posadzkę lub w przeszkody znajdujące się na posadzce.

Tryb pływania wysięgnika (wyposażenie opcjonalne w niektórych modelach ładowarki)

Jeżeli ładowarka jest wyposażona w opcję pływania wysięgnika, zaleca się włączenie funkcji. Funkcja pływania usprawnia podążanie spychacza za zmieniającym się kształtem terenu, co poprawia wydajność prac.

NOTYFIKACJA

Pamiętaj, że ładowarka może niespodziewanie się zatrzymać, jeśli osprzęt uderzy w przeszkodę. Funkcja pływania wysięgnika nie zapobiegnie nagłym zatrzymaniom lub możliwym uszkodzeniom przystawki wynikającym z uderzenia w przeszkodę. Zadbaj o bezpieczeństwo w miejscu pracy przed użyciem urządzenia i zawsze zapinaj pas bezpieczeństwa.

6.3 Unikanie i usuwanie blokad

Należy zapobiegać blokowaniu się ślimaka przystawki poprzez regulację prędkości jazdy w zależności od ilości podgarnianej paszy i stopnia jej zwartości. Utrzymywać wyposażenie w czystości, aby nie przylegały do niego żadne materiały.

Ślimakowy podgarniacz paszy jest wyposażony w zawór, który ogranicza moment obrotowy silnika hydraulicznego, chroniąc tym samym ślimak przed uszkodzeniem. Standardowo, zablokowany materiał można zazwyczaj usunąć, obracając ślimak w przeciwnym kierunku. W razie potrzeby należy ręcznie usunąć ciała obce blokujące urządzenie przy użyciu odpowiednich narzędzi. Przed zbliżeniem się do przystawki należy zastosować się do zaleceń podanych w procedurze bezpiecznego zatrzymania.


OSTRZEŻENIE

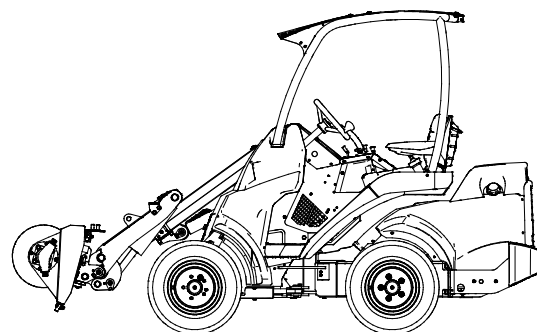
Unikać wplątania i zmiążdżenia części ciała, szczególnie podczas czyszczenia i usuwania zablokowanego materiału. Jeśli blokada zostanie usunięta bez uprzedniego wyłączenia hydrauliki roboczej ładowarki, przystawka natychmiast się uruchomi i może spowodować poważne obrażenia ciała. Przed opuszczeniem fotela operatora zawsze wyłączać przystawkę, przestawiając dźwignię sterowania hydrauliki roboczej w jej położenie neutralne, wyłączyć silnik ładowarki i usunąć ciśnienie resztkowe z układu hydraulicznego.



6.4 Pozycja transportowa


PRZESTROGA

Należy utrzymywać stabilność ładowarki. Zawsze transportować przystawkę jak najniżej i jak najbliżej podłoża. Podczas jazdy wysięgnik teleskopowy powinien być wsunięty.

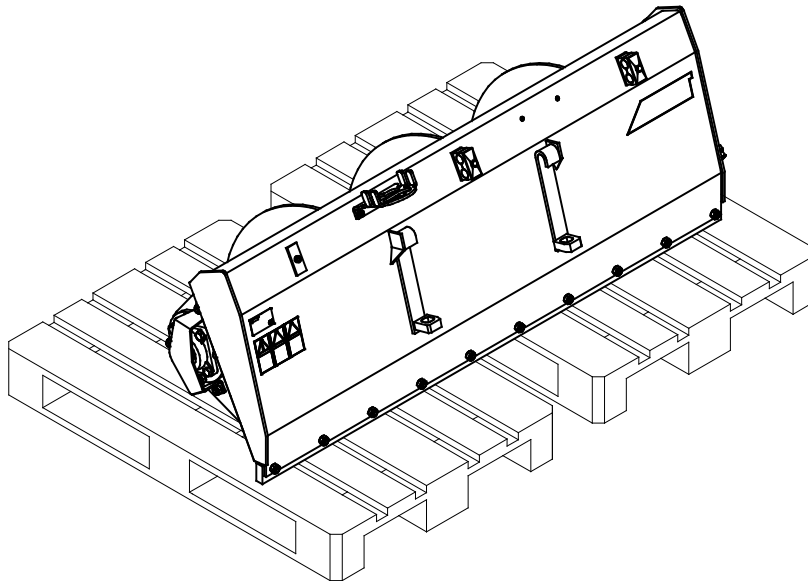


6.5 Przechowywanie przystawki

Odłączyć i przechowywać narzędzie na równej powierzchni. Najlepszym sposobem przechowywania narzędzia jest umieszczenie go w miejscu chronionym przed bezpośrednim światłem słonecznym, deszczem i ekstremalnymi temperaturami.

- Unikać składowania narzędzia bezpośrednio na podłożu. Ustawić je na przykład na drewnianych klockach lub palecie.
- Wielozłącze umieścić w przeznaczonym dla niego uchwycie. Zabrania się składowania złącza hydraulicznego na podłożu.
- Upewnić się, że narzędzie jest zabezpieczone przed przesunięciami podczas przechowywania.

Nie wolno wspinać się na narzędzie.



W przypadku dłuższych okresów przechowywania, w razie potrzeby należy uzupełnić powłokę farby i posmarować punkty smarowania, aby zapobiec uszkodzeniu rdzą.

7. Konserwacja i serwis

Narzędzie zostało zaprojektowane tak, aby wymagało jak najmniej konserwacji. Ciągła konserwacja obejmuje regularne czyszczenie i smarowanie oraz sprawdzanie stanu narzędzia. Z powodu niebezpieczeństwa zmiążdżenia przez opuszczane części maszyny wszelkie prace konserwacyjne muszą być wykonywane po całkowitym opuszczeniu elementów ruchomych, gdy narzędzie spoczywa płasko na ziemi.



NIEBEZPIECZEŃSTWO

Ryzyko zmiążdżenia - Nie wolno przechodzić pod uniesionym narzędziem. Podczas wszelkich prac konserwacyjnych należy upewnić się, że narzędzie jest prawidłowo podparte. Nie wolno przechodzić pod uniesionym narzędziem. Podczas konserwacji wysięgnik ładowarki może nieoczekiwanie opaść, powodując poważne obrażenia ciała lub uderzenie, nawet gdy silnik ładowarki jest wyłączony. Wszelkie prace konserwacyjne i serwisowe należy wykonywać po opuszczeniu narzędzia do bezpiecznego położenia.

7.1 Kontrola elementów hydraulicznych

Stan przewodów i elementów hydraulicznych należy sprawdzać, gdy silnik jest wyłączony, a instalacja hydrauliczna nie znajduje się pod ciśnieniem. W przypadku wykrycia nieszczelności w instalacji hydraulicznej narzędzia lub ładowarki maszyny nie wolno obsługiwać. Wyciekający płyn hydrauliczny może przeniknąć przez skórę i spowodować poważne obrażenia. Jeśli płyn hydrauliczny przeniknął przez skórę, należy natychmiast skorzystać z opieki medycznej. Umyć wodą i mydłem każdą część ciała, która miała kontakt z olejem hydraulicznym. Olej hydrauliczny jest również szkodliwy dla środowiska naturalnego i nie można dopuścić do jego wycieku do otoczenia. Przecieki należy usuwać natychmiast po ich wykryciu, ponieważ nawet mała nieszczelność może szybko rozrosnąć się do dużych rozmiarów. Narzędzie należy obsługiwać wyłącznie z użyciem takiego samego typu oleju hydraulicznego, jak stosowany w ładowarkach Avant.



NIEBEZPIECZEŃSTWO

Ryzyko wtrysku płynu pod wysokim ciśnieniem przez skórę - Zwolnić ciśnienie resztkowe przed wykonaniem konserwacji.

Nie wolno obsługiwać elementów hydraulicznych, gdy instalacja hydrauliczna znajduje się pod ciśnieniem, ponieważ złączka może pęknąć lub poluzować się, a uwolniony olej może spowodować poważne obrażenia ciała. Nie wolno obsługiwać maszyny w przypadku wykrycia usterki w instalacji hydraulicznej.



Sprawdzać wzrokowo, czy przewody nie są pęknięte albo przetarte. W przypadku śladów wycieku, w miejscu podejrzewanej nieszczelności należy podłożyć kawałek tektury, aby sprawdzić dany element. Nie szukać nieszczelności przy użyciu rąk. Sprawdzać stan przewodów; przerwać pracę, jeśli zewnętrzna warstwa przewodu jest przetarta. Sprawdzić ułożenie przewodów; poprawić zaciski węży, aby uniknąć przetarcia węży. Węże mają ograniczony okres eksploatacji. W zależności od warunków roboczych wszystkie węże muszą być dokładnie sprawdzane nie później niż po 3 - 5 latach eksploatacji i wymieniane w razie potrzeby.

Wykrycie jakiegokolwiek usterki oznacza, że przewód lub element hydrauliczny musi być wymieniony, a urządzenie nie może być używane zanim nie zostanie naprawione. Części zamienne są dostępne u najbliższego przedstawiciela firmy AVANT lub w autoryzowanym serwisie. W przypadku braku wystarczającej wiedzy na temat zespołów hydraulicznych i doświadczenia w zakresie bezpiecznego wykonywania napraw naprawy należy zlecić profesjonalnym technikom serwisu.

7.2 Czyszczenie narzędzia

Należy regularnie czyścić narzędzie, aby zapobiec nagromadzeniu brudu, który trudno byłoby usunąć. Do czyszczenia można użyć myjki ciśnieniowej i łagodnego detergentu. Nie używać silnych rozpuszczalników ani nie stosować natrysku bezpośrednio na elementy hydrauliki lub nalepki umieszczone na narzędziu.



OSTRZEŻENIE

Niebezpieczeństwo zapłataenia – Ryzyko zapłataenia istnieje również podczas konserwacji. Nie należy czyścić pracującej przystawki.

7.3 Kontrola konstrukcji metalowych

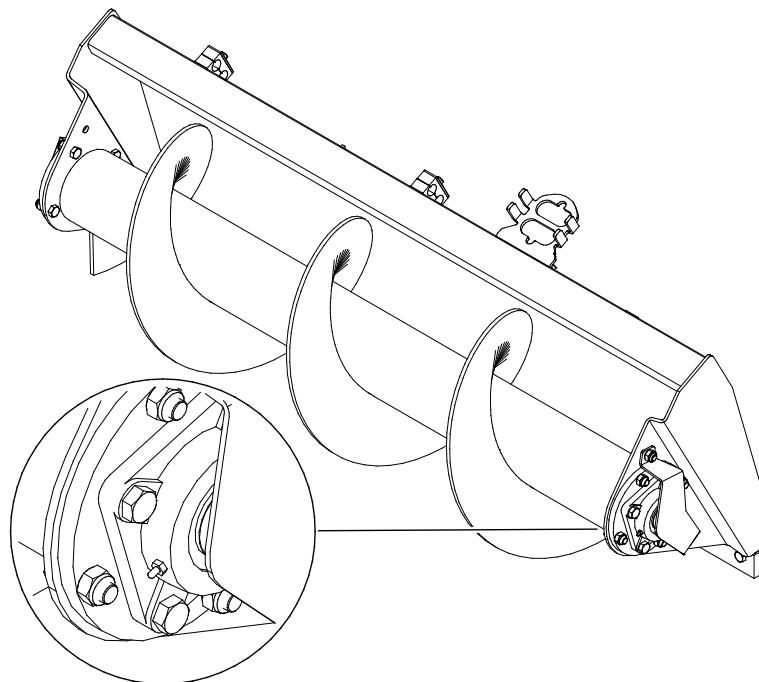
Należy również regularnie kontrolować konstrukcje metalowe narzędzia. Sprawdzić wzrokowo pod kątem ewentualnych uszkodzeń oraz dokładnie skontrolować wsporniki szybkozłączek i obszar wokół nich. Narzędzia nie wolno używać, jeśli jest zdeformowane, pęknięte lub rozerwane.

Naprawy spawalnicze mogą być wykonywane wyłącznie przez profesjonalnych spawaczy. Podczas spawania stosowane muszą być tylko takie metody i dodatki, które nadają się do stali, z której wykonana jest przystawka. Aby uzyskać więcej informacji na temat napraw, prosimy o kontakt z najbliższym punktem serwisowym.

7.4 Smarowanie

Punkty smarowania łożyska należy regularnie smarować niewielką ilością smaru. Prawidłowy odstęp między smarowaniami zależy w dużej mierze od warunków pracy, ale smar należy dodawać przynajmniej po każdych 10 godzinach użytkowania.

Przed przystąpieniem do smarowania należy oczyścić koniec smarowniczk i dodawać jednorazowo tylko niewielką ilość smaru. Wszystkie zastosowane smarowniczki są standardowe (R1/8"). Wymienić w razie uszkodzenia.



7.5 Krawędź tnąca

Wymienić krawędź tnącą zanim rama przystawki zetknie się z podłożem. Krawędź tnąca nie wymaga regulacji.

7.6 Zawór odcinający

Do silnika hydraulicznego ślimakowego podgarniacza paszy dołączony jest zawór, który w przypadku zablokowania zatrzymuje ślimak, aby uniknąć jego uszkodzenia. W zaworze fabrycznie ustawiono graniczną wartość ciśnienia w obu kierunkach pracy. Zabrania się regulacji nastawy ciśnienia. W przypadku wystąpienia problemów z zaworem należy skontaktować się z serwisem.

8. Warunki gwarancji

Avant Tecno Oy udziela na produkowane przez siebie narzędzia rocznej gwarancji (12 miesięcy) od daty zakupu.

Gwarancja pokrywa koszty napraw w następujący sposób:

- Jeżeli naprawa nie zostanie wykonana w zakładzie, pokrywane są koszty robocizny.
- Zakład dokonuje wymiany wszystkich wadliwych podzespołów i materiałów eksploatacyjnych.

W szczególnych przypadkach, które zostały wcześniej ustalone, zakład może dokonać zwrotu ceny podzespołów zakupionych przez klienta.

Gwarancja nie obejmuje:

- Zwykłych prac konserwacyjnych ani części i materiałów eksploatacyjnych niezbędnych do jej wykonania.
- Szkód spowodowanych w wyniku niewłaściwych warunków pracy lub sposobów eksploatacji, zaniedbania, dokonania zmian konstrukcyjnych bez zgody Avant Tecno Oy, użycia nieoryginalnych części zamiennych lub braku konserwacji.
- Konsekwencji usterki, takich jak przerwa w pracy lub inne ewentualne dodatkowe szkody.
- Kosztów podróży i/lub wysyłki związanych z naprawą.

EY-vaatimustenmukaisuusvakuutus
EG-försäkran om överensstämmelse
EC Declaration of Conformity
Deklaracja zgodności WE

AVANT[®]
www.avanttecno.com

Valmistaja / Tillverkare / Manufacturer / Producent:
Osoite / Adress / Address / Adres:

AVANT TECNO OY
Ylötie 1
33470 YLÖJÄRVI, FINLAND

Vakuutamme täten, että alla mainitut tuotteet täyttävät konedirektiivin turvallisuus- ja terveysvaatimukset (direktiivi 2006/42/EY muutoksineen). Seuraavia yhdenmukaistettuja standardeja on sovellettu /

Vi försäkrar härmed att nedan beskrivna produkter överensstämmer med hälso- och säkerhetskrav i EG-maskindirektiv (EG-direktiv 2006/42/EG som ändrat). Följande harmoniserade standarder har tillämpats /

We hereby declare that the products listed below are in conformity with the provisions of the Machinery Directive (directive 2006/42/EC as amended). The following harmonized standards have been applied /

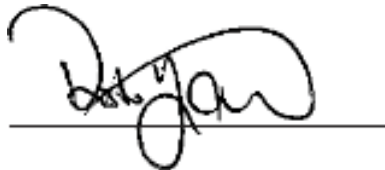
Niniejszym deklarujemy, że produkty wymienione poniżej spełniają postanowienia dyrektywy maszynowej (Dyrektywa 2006/42/EWG z poprawkami). Zastosowano następujące zharmonizowane normy :

SFS-EN ISO 12100, SFS-EN ISO 4413

Mallit / Modeller / Models / Modele:

Avant	
Hydraulitoiminen rehunsiirotoruuvi; Avant-kuormaajan työlaite Hydraulisk foderskruv; arbetsredskap för Avant lastare Hydraulic Feed mover screw; attachment for Avant loaders Ślimakowy podgarniacz paszy; narzędzie ładowarek Avant	A21506

CE



28.5.2018 Ylöjärvi, Finland

Risto Käkelä,
Toimitusjohtaja / Verkställande direktör /
Managing Director / Dyrektor zarządzający

Tłumaczenie oryginalnego dokumentu



AVANT[®]